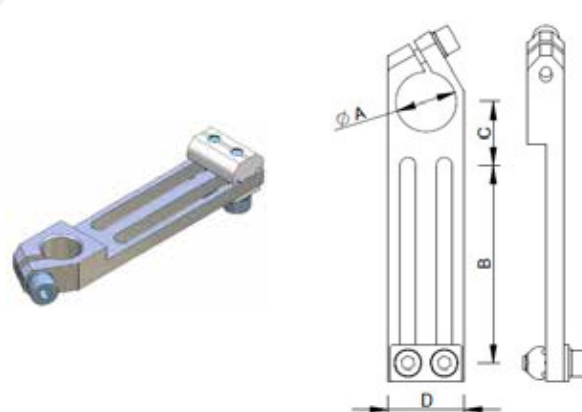


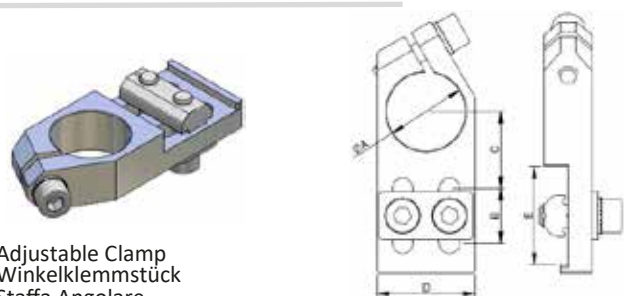
Adjustable Clamp
Klemmstück Drehbar
Staffa Angolare
Bride de Fixation
Pieza de Apriete Angular

	A	B	C	M*	
CA.WST.10.L	10	17	18	L	20 g
CA.WST.10.X		21	25	X	
CA.WST.14.L	14	19	18	L	31 g
CA.WST.14.X		23	25	X	
CA.WST.20.X	20	27			42 g
CA.WST.20.JU		34		JU	
CA.WST.30.X	30	30	40	X	95 g
CA.WST.30.JU		38		JU	105 g



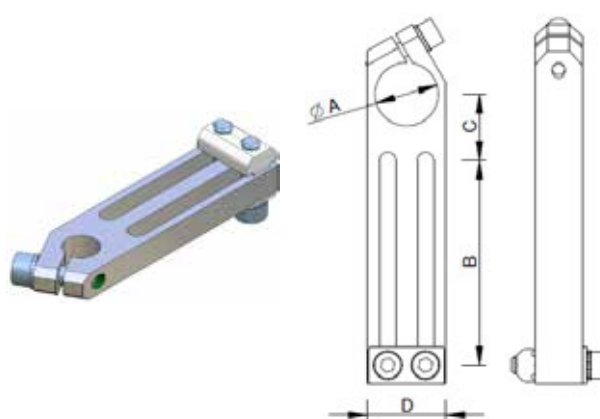
Universal Long Angle Clamp
Klemmstück Verstellbar
Staffa Angolare
Bride de Fixation Universel
Pieza de Apriete en Escuadra (Universal)

	A	B	C	D	M*	
CA.WSL.1040.U.L	10	40	17,5	16	L	23 g
CA.WSL.1040.U.X					X	
CA.WSL.1440.U.L	14	50	19	20	L	32 g
CA.WSL.1440.U.X					X	33 g
CA.WSL.1450.U.X					X	39 g
CA.WSL.2060.U.X	20	70	21	25	X/JU	58 g
CA.WSL.2070.U.X					JU	76 g
CA.WSL.2070.U.JU					JU	78 g
CA.WSL.3070.U.JU	30		30	35		136 g



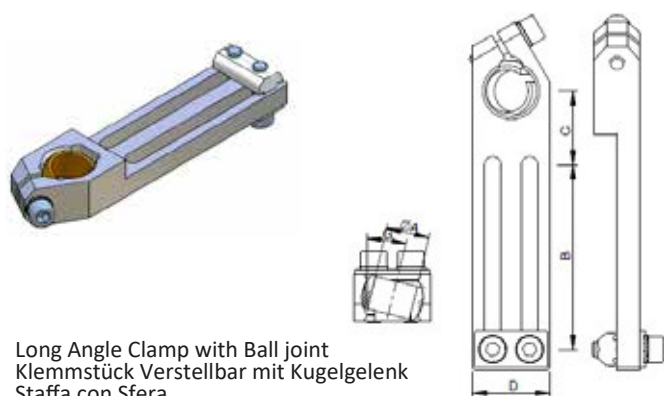
Adjustable Clamp
Winkelklemmstück
Staffa Angolare
Bride réglable
Pieza de apriete Angular

	A	B	C	D	E	M*	
CA.WST.1010.L	10	10	12	16	18	L	14 g
CA.WST.1014.X			13.55				
CA.WST.1414.X	14	14	15.55	20	25	X	28 g
CA.WST.2014.X			19.55				38 g
CA.WST.2022.JU	20	22	23	25	40	JU	43 g



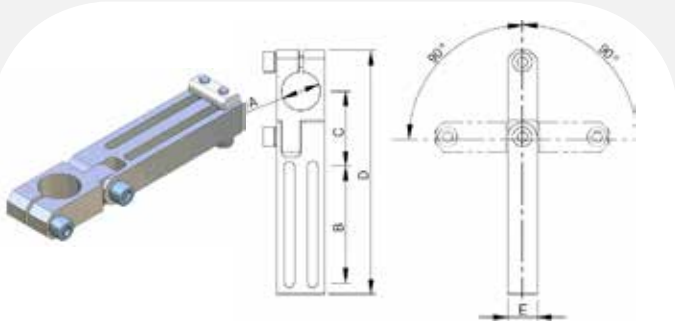
Long Angle Clamp Heavy Duty
Klemmstück Verstellbar und Verstärkt
Staffa Rinforzata
Bride Robuste
Conexión Perfil

	A	B	C	D	M*	
CA.WSL.1040.VU.X	10	40	15	20	L	41 g
CA.WSL.1060.VU.X		60	16		L/X	48 g
CA.WSL.1080.VU.X		80			53 g	
CA.WSL.1440.VU.X	14	40	19	25	X	43 g
CA.WSL.1450.VU.X		50	22		59 g	
CA.WSL.2060.VU.X	20	65	21	25	X/JU	94 g
CA.WSL.2070.VU.X		70	25,5		JU	106 g
CA.WSL.2080.VU.X		80			111 g	
CA.WSL.2570.VU.X	25	70	21	30	JU	120 g
CA.WSL.3060.VU.J	30	60	30	30		188 g
CA.WSL.3070.VU.J		70			200 g	



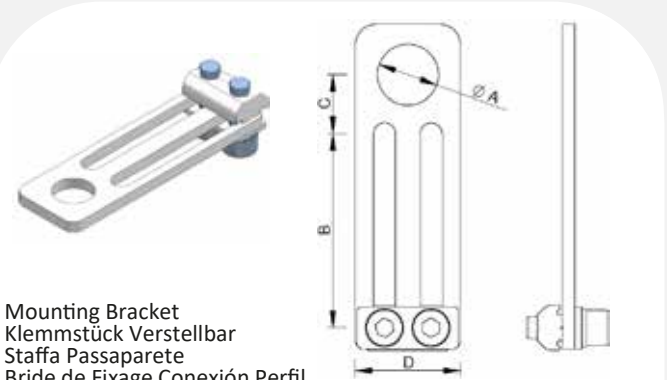
Long Angle Clamp with Ball joint
Klemmstück Verstellbar mit Kugelgelenk
Staffa con Sfera
Bride de Fixation Universel avec Boule
Pieza de Apriete en Escuadra con Esfera

	A	B	C	D	G°	M*	
CA.WSL.1050.G.X	10	50	20	20	0°-13°	X	51 g
CA.WSL.1460.G.X	14	60	24	25	0°-17°		78 g
CA.WSL.2060.G.X	20		29	35	0°-19°	X/JU	168 g



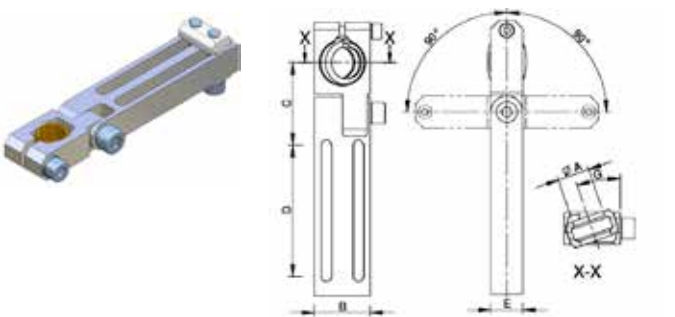
Long Angle Clamp (Swivel Head)
 Winkelklemmstück Gelenkig
 Staffa Snodata
 Bride Perforeé Angulaire
 Brida Angular Perforada

	A	B	C	D	E	M*	
CA.WSL.GA.10.X	10	40	26,6	85,3	10	L/X	57 g
CA.WSL.GA.14.X	14	40	27,8	88,3	10	X	
CA.WSL.GA.20.X	20	60	38,5	125,5	15	X/JU	122 g
CA.WSL.GA.30.X	30	82	53	168,5	20	JU	266 g



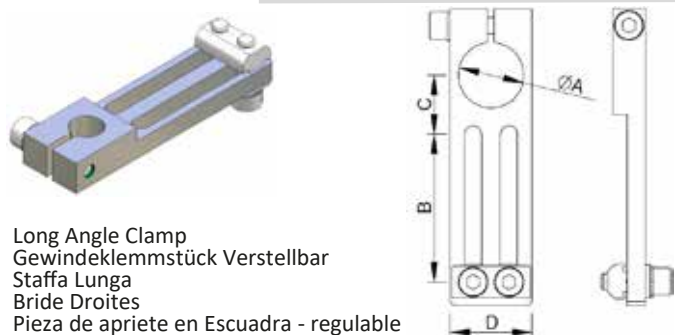
Mounting Bracket
 Klemmstück Verstellbar
 Staffa Passaparete
 Bride de Fixage Conexión Perfil
 Pistón Pequeño

	A	B	C	D	M*	
CA.04.20.10.X	10	40	11	20	X	35 g
CA.04.20.12.X	12					
CA.04.20.14.X	14					
CA.04.20.20.X	20	51,5	19	30	X/JU	65 g



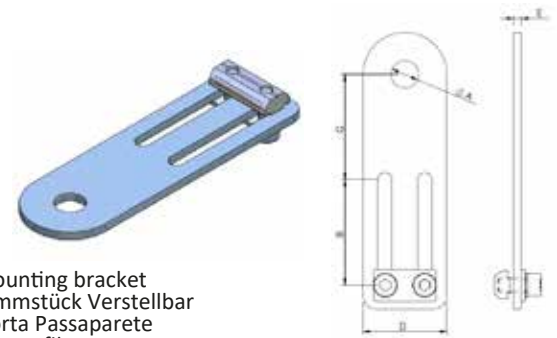
Long Angle Clamp Swivel Head and Ball Joint
 Winkelklemmstück Gelenkig mit Kugelgelenk
 Staffa Snodata con Sfera
 Bride Perforeé Angulaire Sphériques
 Pieza de apriete en escuadra con Articulación y Esfera

	A	B	C	D	E	G°	M*	
CA.WSL.KG.X.10	10	20	32,5	50	12	0°-13°	X	59 g
CA.WSL.KG.X.14	14	25	39,5	60	15	0°-17°		109 g
CA.WSL.KG.JU.20	20	35	51,5	82	20	0°-19°		X/JU



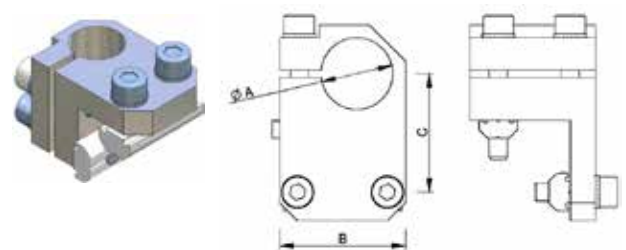
Long Angle Clamp
 Gewindeklemmstück Verstellbar
 Staffa Lunga
 Bride Droites
 Pieza de apriete en Escuadra - regulable

	A	B	C	D	M*	
CA.04.02.10.X	10	40	15,5	20	X	41 g
CA.04.02.14.X	14	45	16,5	25		53 g
CA.04.02.20.X	20	45	18	25	X/JU	51 g
CA.04.02.30.X	30	70	34	35	JU	128 g



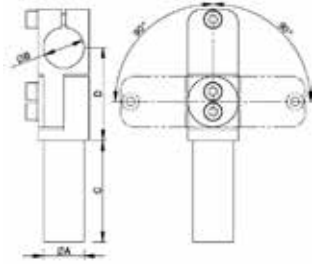
Short Mounting bracket
 Kurz Klemmstück Verstellbar
 Staffa Corta Passaparete
 Conexión Perfil
 Pistón Pequeño corta

	A	B	C	D	E	M*	
CA.SCM.10.X	10,5	40	40	32	3	X	74 g
CA.SCM.12.X	12,5						73 g
CA.SCM.14.X	14,5					72 g	
CA.SCM.20.X	20,5					X/JU	69 g



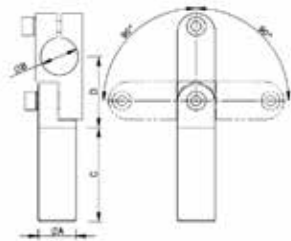
Clamp angle
 Winkelklemmstück
 Staffa Angolare
 Bride de Fixage
 Pieza de apriete Angular

	A	B	C	M*	
CA.KSW.10.L	10	20	16	L	27 g
CA.KSW.10.X		25	19,5		57 g
CA.KSW.14.X	14	25	21,5	X	60 g
CA.KSW.20.X	20	32	24,5		80 g
CA.KSW.20.JU	20	35	33	JU	105 g
CA.KSW.30.JU	30	45	39		178 g



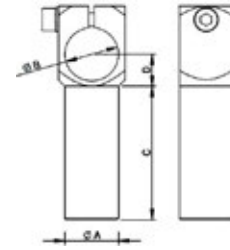
Elbow Gripper Arm - Gelenkgreifarm Verstellbar Rund
Giunto Supporto Orientabile - Coude Robuste avec Cravate
Brazo en Escuadra (Pivotante)

	A	B	C	D	
CA.GVR.1010.30	10	10	30	30	27 g
CA.GVR.1010.60			60		31 g
CA.GVR.1010.90			90		37 g
CA.GVR.1414.40	14	14	40	36	56 g
CA.GVR.1414.80			80		66 g
CA.GVR.1414.120			120		83 g
CA.GVR.2020.50	20	20	50	45,5	111 g
CA.GVR.2020.100			100		127 g
CA.GVR.2020.150			150		169 g
CA.GVR.3030.80	30	30	80	60	302 g
CA.GVR.3030.140			140		394 g
CA.GVR.3030.200			200		509 g



Elbow Gripper Arm - Gelenkgreifarm - Giunto Supporto Orientabile
Bras de Préhension Ajustable - Brazo en Escuadra (Pivotante)

	A	B	C	D	
CA.GLA.1010.30	10	10	30	22	17 g
CA.GLA.1010.60			60		21 g
CA.GLA.1010.90			90		28 g
CA.GLA.1414.40	14	14	40	30	43 g
CA.GLA.1414.80			80		51 g
CA.GLA.1414.120			120		70 g
CA.GLA.2020.50	20	20	50	38	99 g
CA.GLA.2020.100			100		106 g
CA.GLA.2020.150			150		165 g
CA.GLA.2030	30	30	47	100	315 g
CA.GLA.3030			52,5		



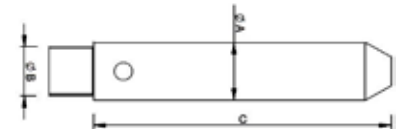
Angle Gripper Arm
Greifarm Winkel Rund
Giunto Fisso ad Angolo
Bras avec élément de Serrage
Brazo en Escuadra (Rígido)

	A	B	C	D		
CA.WKA.10.10.30	10	10	30	8	13 g	
CA.WKA.10.10.60			60		17 g	
CA.WKA.10.10.90			90		22 g	
CA.WKA.14.14.40	14	14	40	10	35 g	
CA.WKA.14.14.80			80			48 g
CA.WKA.14.14.120			120			47 g
CA.WKA.20.20.50	20	20	50	12	78 g	
CA.WKA.20.20.100			100		96 g	
CA.WKA.20.20.150			150		136 g	
CA.WKA.30.30.80	30	30	80	17	178 g	
CA.WKA.30.30.140			140		278 g	
CA.WKA.30.30.200			200			



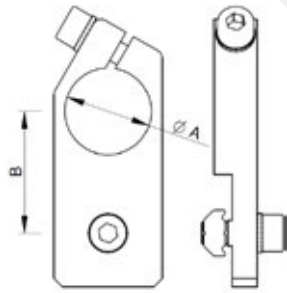
Extension Tube
Verlängerungsrohr
Prolunga
Rallonge
Tubo de Prolongación

	A	B	C	
CA.VLR.10.30	10	M8X1	30	3 g
CA.VLR.10.60			60	6 g
CA.VLR.10.90			90	10 g
CA.VLR.14.40	14	M12X1	40	6 g
CA.VLR.14.80			80	13 g
CA.VLR.14.120			120	19 g
CA.VLR.20.50	20	M17X1	50	15 g
CA.VLR.20.100			100	31 g
CA.VLR.20.150			150	46 g
CA.VLR.30.80	30	M27X1	80	38 g
CA.VLR.30.140			140	67 g
CA.VLR.30.200			200	97 g



Centering pin
Zentrierbolzen
Centratori
Douille de Centrage
Perno de Centrado

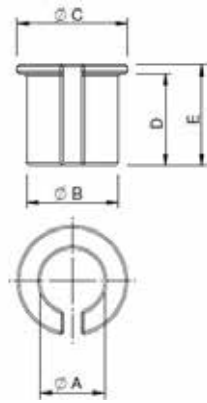
	A	B	C	M*	
CA.ZTB.1040	10	M8X1	40	CA.VLR.10	5 g
CA.ZTB.1060			60		7 g
CA.ZTB.1460	14	M12X1	80	CA.VLR.14	16 g
CA.ZTB.1480			80		18 g
CA.ZTB.20100	20	M17X1	100	CA.VLR.20	47 g
CA.ZTB.30100	30	M27X1		CA.VLR.30	104 g



CA.04 WST (Easy)

Adjustable Clamp
Klemmstück Drehbar
Staffa Angolare
Bride de Fixation
Pieza de Apriete Angular

	A	B	M*	
CA.WST.10	10	21	X	23 g
CA.WST.14	14	24		25 g
CA.WST.20	20	28		36 g



	A	B	C	D	E	
CA.RID.1410	10	14	18	14	16	4 g
CA.RID.2014	14	20	24	20	22	9 g
CA.RID.3020	20	30	30	30	30	30 g

Notes
