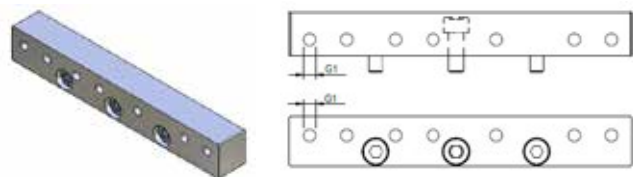
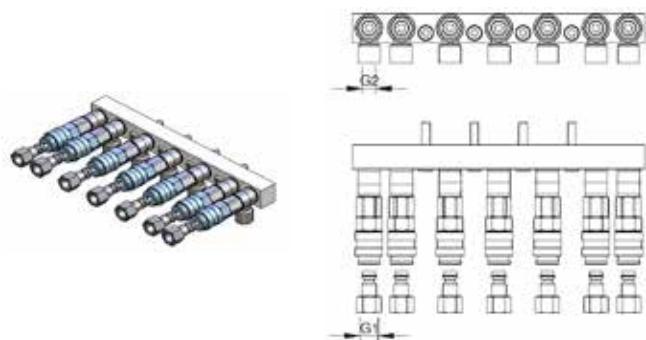


Quick changer (Robot side)
Schnellwerkzeugwechsler (Roboterseite)
Cambia utensile (Lato robot)
Changeur d'outils rapide (Côté robot)
Cambio rápido (Lado robot)

	A	B	C		
CA.SWM0	60	60	10	AL.	140 g
CA.SWM1	100	100		STEEL	441 g
CA.SWM1S				STEEL	1138 g
CA.SWM2	160	160	12	AL.	1132 g
CA.SWM2S				STEEL	3099 g
CA.SWM3	250	250	12	AL.	2962 g
CA.SWM3S				STEEL	8173 g

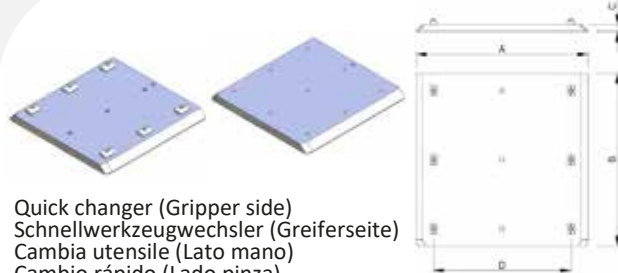


	G1	G2	L	M*	
SWM1.8	M5	M5	7	CA.SWM1	71 g
SWM2.8	G1/8	G1/8		CA.SWM2	136 g
SWM3.8	G1/4	G1/4	8	CA.SWM3	325 g



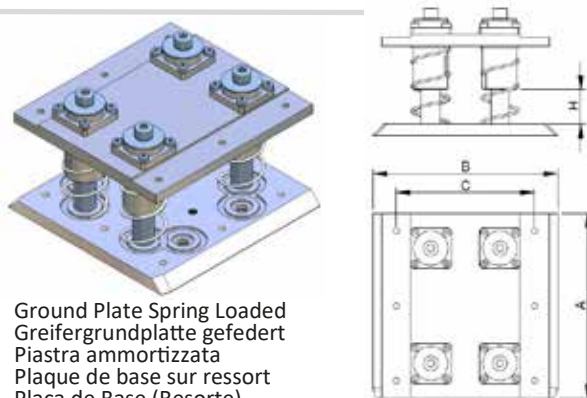
Pneumatic connection for quick changer
Luftanschlußleiste Greiferwechselsystem
Connessione aria
Raccord rapide
Distribuidor neumático

	G1	G2	L	M*	
CA.LAL.1.5	M5	M5	5	CA.SWM1	154 g
CA.LAL.1.7			7		225 g
CA.LAL.2.5	G 1/8	G 1/8	5	CA.SWM2	631 g
CA.LAL.2.7			7		742 g
CA.LAL.3.6	G 1/4	G 1/4	6	CA.SWM3	902 g
CA.LAL.3.8			8		1504 g



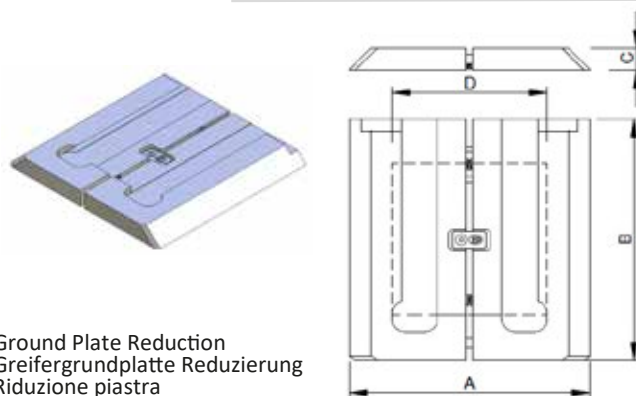
Quick changer (Gripper side)
Schnellwerkzeugwechsler (Greiferseite)
Cambia utensile (Lato mano)
Cambio rápido (Lado pinza)
Changeur d'outils rapide (Côté main de préhension)

	A	B	C	D	M*		
CA.GPM0	60	60	8	69 g	
CA.GPM0.X				35	L	AL.	104 g
CA.GPM1	100	100		201 g	
CA.GPM1.X				70	L/X	AL.	242 g
CA.GPM1S	160	160	10	STEEL	583 g
CA.GPM2				AL.	653 g
CA.GPM2.X				120	L/X/JU	AL.	695 g
CA.GPM2S		STEEL	1892 g		
CA.GPM3	250	250		AL.	1613 g
CA.GPM3.X				200	L/X/JU	AL.	1677 g
CA.GPM3S			STEEL	4673 g	



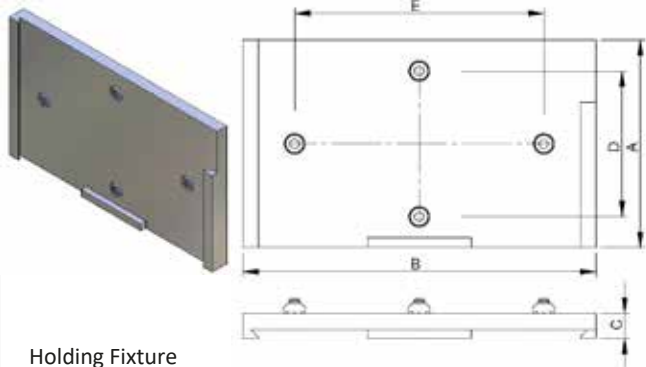
Ground Plate Spring Loaded
Greifergrundplatte gefedert
Piastra ammortizzata
Plaque de base sur ressort
Placa de Base (Resorte)

	A	B	C	H	F(N)	
CA.GPG.1	100	100	70	22	36	486 g
CA.GPG.2	160	160	120	30	50	1345 g
CA.GPG.3	250	250	200			3800 g



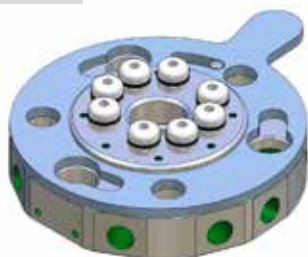
Ground Plate Reduction
Greifergrundplatte Reduzierung
Riduzione piastra
Plaque de base
Placa de base para elementos de pinza

	A	B	C	D	M*	
CA.GPR1.0	100	100	15	60	CA.GPM0/CA.SWM1	263 g
CA.GPR2.1	160	160		100	CA.GPM1/CA.SWM2	703 g
CA.GPR3.2	250	250	20	160	CA.GPM2/CA.SWM3	2441 g



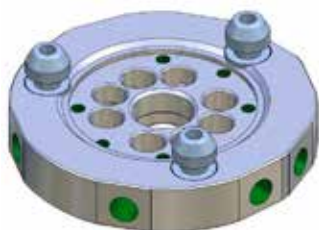
Holding Fixture
Greiferwandhalterung
Porta mano
Équipement tenant
Accesorio de Soporte

	A	B	C	D	E	M*	
CA.GHV.60	60	70	10	30	30	CA.GPM0	100 g
CA.GHV.100		110			70	CA.GPM1	168 g
CA.GHV.160	100	170	12	70	120	CA.GPM2	416 g
CA.GHV.250	120	270		90	220	CA.GPM3	757 g



Robot side

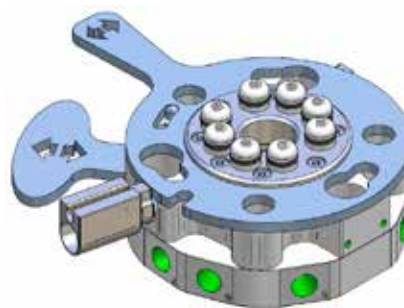
		Diameter	
CA.01.01.001	RS/90	90	318 g
CA.01.01.003	RS/150	150	1123 g
CA.01.01.013	RS/160		1200 g
CA.CUSL.200.R	RS/200	200	2496 g



Gripper side

		Diameter	
CA.01.01.002	GS/90	90	227 g
CA.01.01.004	GS/150	150	827 g
CA.01.01.014	GS/160		900 g
CA.CUSL.200.G	GS/200	200	1798 g

Quick changer
Schnellwerkzeugwechsler
Cambia utensile
Changeur d'outils rapide
Cambio rápido redondo



Robot side

		Diameter	
CA.CUDL.90	RS/90	90	520 g
CA.CUDL.150	RS/150	150	n.c.
CA.CUDL.160	RS/160	150	n.c.

Quick changer
Schnellwerkzeugwechsler
Cambia utensile
Changeur d'outils rapide
Cambio rápido redondo



QC security lock with sensor
QC Sicherheit lassen sich mit Sensor schließen
Blocco di sicurezza QC con sensore
Serrure de sécurité QC avec capteur
QC la seguridad se cierran con el sensor

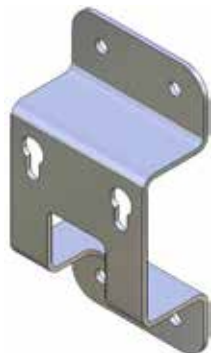
		M*	
CA.CUDL.01	PNP	CA.CUDL.90 CA.CUDL.150 CA.CUDL.160	18 g
CA.CUDL.02	NPN		
CA.CUDL.03	2 WIRES		



Cable
Kabel
Cavo elettrico
Câble
Cable

Electrical connection module
Steckerhülse
Modulo di connessione elettrica
Module de connexion électrique
Conector eléctrico

		M*
CA.01.01.008	Robot side	CA.01.01.001 CA.01.01.003 CA.01.01.013 CA.CUDL... CA.CUSL.200.R
CA.01.01.009	Gripper side	CA.01.01.002 CA.01.01.004 CA.01.01.014 CA.CUSL.200.G
CA.01.01.011	Female cable	Robot side
CA.01.01.012	Male cable	Gripper side



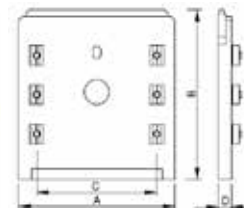
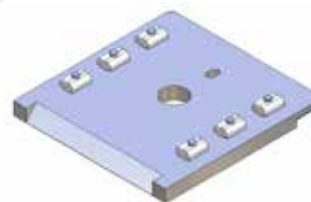
Holding Fixture
Greiferwandhalterung
Porta mano
Équipement tenant
Accesorio de Soporte

	A	M*	
CA.01.01.015	90	CA.01.01.002	438 g
CA.01.01.016	150	CA.01.01.004 CA.01.01.014	924 g
CA.01.01.017	200	CA.CUSL.200G	1178 g



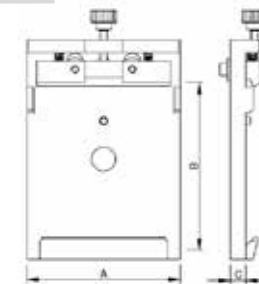
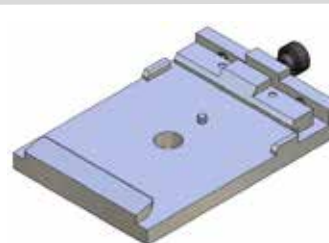
Holding Fixture
Greiferwandhalterung
Porta mano
Équipement tenant
Accesorio de Soporte

	A	M*	
CA.01.01.015.F	90	CA.01.01.002	307 g
CA.01.01.016.F	150	CA.01.01.004 CA.01.01.014	720 g
CA.01.01.017.F	200	CA.CUSL.200G	1398 g



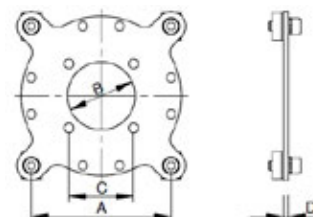
Quick changer (gripper side)
Schnellwerkzeugwechsler
Cambia Utensili (lato mano)
Changeur d'outil rapide (Côté main de préhension)
Sistema de Cambio Rápido (lado pinza)

	A	B	C	D	M*	M1	
CA.01.02.002	60	72	20	10	CA.01.02.001	...	96 g
CA.01.02.002.X						L/X	135 g
CA.01.02.004	120	130	92		CA.01.02.003	...	391 g
CA.01.02.004.X						L/X/JU	450 g
CA.01.02.004A					CA.01.02.003B	...	391 g
CA.01.02.004A.X						L/X/JU	450 g
CA.01.02.008	90	108	62		CA.01.02.007	...	231 g
CA.01.02.008.X						L/X	269 g



Quick changer (robot side)
Schnellwerkzeugwechsler (Roboterseite)
Cambia Utensili (lato robot)
Changeur d'outil rapide (Côté robot)
Sistema de Cambio Rápido (lado robot)

	A	B	C	H	M*	
CA.01.02.001	60	72	8	5 kg	CA.01.02.002	269 g
CA.01.02.003	120	130	12	20 kg	CA.01.02.004	727 g
CA.01.02.003B					CA.01.02.004A	
CA.01.02.007	90	108	8	10 kg	CA.01.02.008	395 g



Interface
Schnittstelle
Interfaccia
Interface
Interfaz

	A	B	C	D	M*	
CA.01.01.006	76	37	35	3	CA.01.01.002 CA.CUDL.90	174 g
CA.01.01.007	110	70	52	4	CA.01.01.004 CA.01.01.014	502 g
CA.CUSL.200.I	192	140	151.6	8	CA.CUSL.200.G	1850 g