

El Indicador de Flujo Bajo Smartflow es un dispositivo en-línea que utiliza un rotor de alta visibilidad para mostrar el movimiento del agua dentro de una línea de enfriamiento con un flujo de entre 0,3 y 4 litros por minuto.

Los indicadores de flujo bajo son ideales para usar en circuitos críticos de enfriamiento de moldes de inyección que usan burbujeadores o deflectores donde el flujo está restringido y el enfriamiento efectivo es esencial.

El visor de polisulfona es compatible con líquidos enfriamientos comunes. Las piezas húmedas están hechas de materiales resistentes a la corrosión en una plataforma de diseño probada.

Se pueden agregar medidores de temperatura y presión opcionales según sea necesario para obtener una mayor funcionalidad y adecuación a los requisitos del proceso.

Un regulador de flujo Delta-Q® también se puede adicionar cuando se desea un control de flujo adicional. Consulte la página 2.



LFI3 - A - 40 Modelo

Tapas de extremo de latón

1/4"NPT	LFI2
1/4"BSPP	LFI2B
3/8"NPT	LFI3
3/8"BSPP	LFI3B
1/2"NPT	LFI4
1/2"BSPP	LFI4B

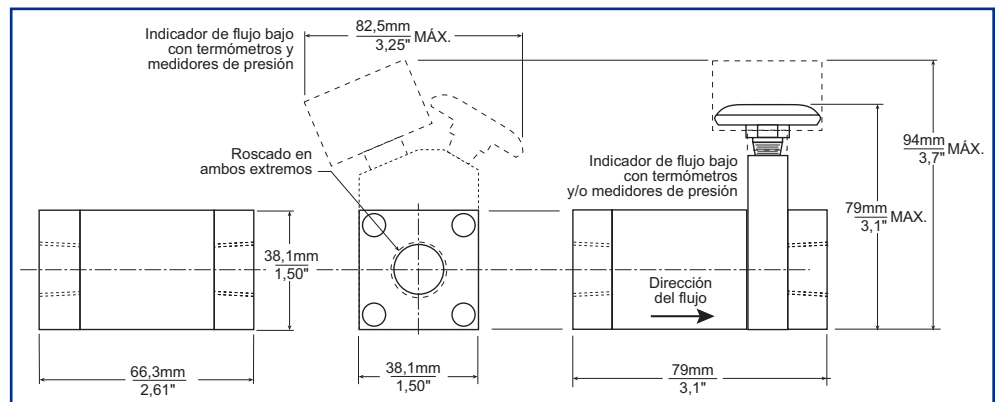
Tapas de extremo de nylon

1/4"NPT	LFIP2
1/4"BSPP	LFIP2B
3/8"NPT	LFIP3
3/8"BSPP	LFIP3B
1/2"NPT	LFIP4
1/2"BSPP	LFIP4B

Accesorios

A	Solo indicador (sin accesorios)
B	Termómetro
C1	Termómetro y medidor de presión de 30psi
C2	Termómetro y medidor de presión de 60psi
C3	Termómetro y medidor de presión de 100psi
CL	Termómetro y medidor de presión lleno de líquido (100psi)
D1	Termómetro, medidor de presión de 30psi, tapón y conexión de cambio rápido*
D2	Termómetro, medidor de presión de 60psi, tapón y conexión de cambio rápido*
D3	Termómetro, medidor de presión de 100psi, tapón y conexión de cambio rápido*
DL	Termómetro, medidor de presión lleno de líquido (100psi), y conexión de cambio rápido*
E	Termómetro y tapón y conexión de cambio rápido*
F1	Medidor de presión de 30psi
F2	Medidor de presión de 60psi
F3	Medidor de presión de 100psi
FL	Medidor de presión lleno de líquido (100psi)

* solo NPT



Partes y materiales húmedos

Tapas de extremos	Latón o nylon
	relleno de vidrio
Cuerpo	Polisulfona
Rotor	Nylon
Juntas tóricas	EPDM
Tornillos de la tapa	Acero inoxidable
Bloque medidor opcional	Latón
Accesorios opcionales de conexión rápida (solo NPT)	Latón

Especificaciones

Rango de flujo	0,3L a 4LPM (0,08 a 1GPM)
Temperatura de funcionamiento máx.	99°C (210°F)
Presión de funcionamiento máx.	6.9bar (100psi)
Termómetro opcional	-20° a 120°C (0° a 250°F) ±2% de precisión (escala completa)
Medidor de presión opcional	0 a 700Kpa (0 a 100psi) ±3% de precisión (escala completa)



Indicador de Flujo Bajo con Regulador de Flujo de Precisión

El Indicador de Flujo Bajo con el Regulador de Flujo de Precisión Delta-Q es lo más avanzado en indicación de enfriamiento de control de procesos de flujo bajo.

El regulador combinado con indicador permite el cierre total del flujo a través de una posición de procesamiento completamente abierta para una indicación de 0,3 a 4LPM. Se puede observar el movimiento del rotor de alta visibilidad que muestra la presencia de fluidos de enfriamiento. La unidad esta diseñada para ser utilizada con agua o mezcla de glicol.

Los indicadores de flujo bajo son ideales para usar en circuitos críticos de enfriamiento de moldes de inyección que usan burbujeadores o deflectores donde el flujo está restringido y el enfriamiento efectivo es esencial.

Se pueden agregar accesorios al indicador/regulador para aumentar la funcionalidad en una unidad individual instalada.



Siga el código QR para ver la animación de optimización y equilibrio del flujo

LFI3 - A - 40 - Q Modelo

Tapas de extremo de latón

1/4" NPT	LFI2
1/4" BSPP	LFI2B
3/8" NPT	LFI3
3/8" BSPP	LFI3B
1/2" NPT	LFI4
1/2" BSPP	LFI4B

Tapas de extremo de nylon

1/4" NPT	LFIP2
1/4" BSPP	LFIP2B
3/8" NPT	LFIP3
3/8" BSPP	LFIP3B
1/2" NPT	LFIP4
1/2" BSPP	LFIP4B

Accesorios

A	Solo indicador (sin accesorios)
B	Termómetro
C1	Termómetro y medidor de presión de 30psi
C2	Termómetro y medidor de presión de 60psi
C3	Termómetro y medidor de presión de 100psi
CL	Termómetro y medidor de presión lleno de líquido (100psi)
D1	Termómetro, medidor de presión de 30psi, tapón y conexión de cambio rápido*
D2	Termómetro, medidor de presión de 60psi, tapón y conexión de cambio rápido*
D3	Termómetro, medidor de presión de 100psi, tapón y conexión de cambio rápido*
DL	Termómetro, medidor de presión lleno de líquido (100psi), y conexión de cambio rápido*
E	Termómetro y tapón y conexión de cambio rápido*
F1	Medidor de presión de 30psi
F2	Medidor de presión de 60psi
F3	Medidor de presión de 100psi
FL	Medidor de presión lleno de líquido (100psi)

* solo NPT

Partes y materiales húmedos

Tapas de extremos	Latón o nylon con relleno de vidrio
Cuerpo de flujo	Polisulfona
Cuerpo de regulador y rotor	Nylon con relleno de vidrio
Vástago y asiento de válvula	Acero inoxidable
Juntas tóricas	EPDM
Tornillos de la tapa	Acero inoxidable
Bloque medidor opcional	Latón
Accesorios opcionales de conexión rápida (solo NPT)	Latón

Especificaciones

Rango de flujo	0,3L a 4LPM (0,08 a 1GPM)
Temperatura de funcionamiento máx.	99°C (210°F)
Presión de funcionamiento máx.	6.9bar (100psi)
Termómetro opcional	-20° a 120°C (0° a 250°F) ±2% de precisión (escala completa)
Medidor de presión opcional	0 a 700Kpa (0 a 100psi) ±3% de precisión (escala completa)

