

ACCUMULATION ROUNDABOUTS

GIOSTRE DI ACCUMULO



VA 2

Roundabouts for boxes
Versione giostra per scatole

Rotary loading system manufactured in galvanized steel for automatic loading of moulded pieces in boxes or bags. Equipped with control box to manage the rotation with external signal interface from the machine (robot) or independent. Maximum number of boxes/bags 12.

Giostre in lamiera zincata per caricamento automatico di pezzi stampati in scatole o sacchi. Dotata di centralina per comando rotazione con collegamento alla macchina (robot) o indipendente. Numero massimo di scatole/sacchi 12.



VA 1

Roundabouts for bags
Versione giostra per sacchi



VA1 - VA2



Double level roundabout for 10+10 boxes
Giostra 10+10 scatole doppio livello



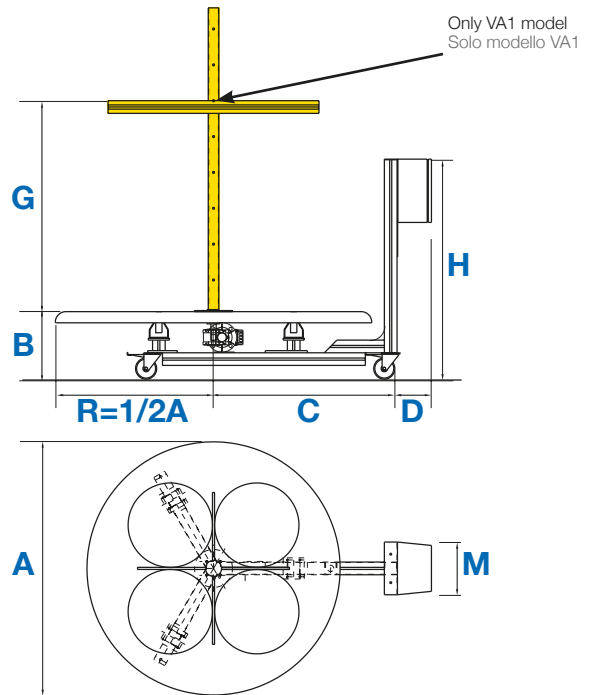
12 boxes roundabout
Giostra a 12 scatole



Automatic box loading
Carica scatole automatico



Vertical storage box system
Sistema di accumulo verticale per scatole

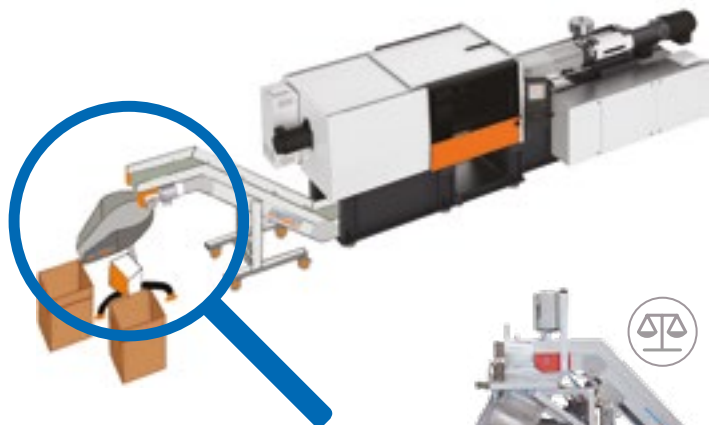
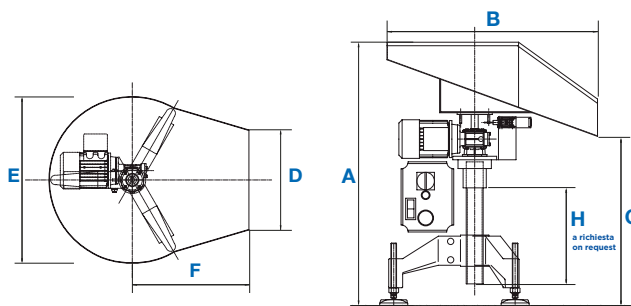


mod:	VA 1	VA 2
A (mm)	1200 - 1500	
B (mm)	320	
C (mm)	870	
D (mm)	170	
G (mm)	400-1200	-
H (mm)	1050	
M (mm)	320	
Supply Voltage/ Alimentazione	400V; 3 ph+N; 50 Hz	

C 500



DUCK RADIALE



Conveyor with rotating balance for pieces counting
Nastro con bilancia rotante per conteggio pezzi

Rotary box loading system in stainless steel, with 360° loading angle; maximum number of boxes 24.

Dispositivo in acciaio inox per la distribuzione rotazionale su scatole con capacità di 360° fino ad un massimo di 24 divisori.

mod:	C 500
A (mm)	750 - 1250
B (mm)	600
C (mm)	500-1000
D (mm)	300
E (mm)	500
F (mm)	350
Supply Voltage/ Alimentazione	400V; 3 ph+N; 50 Hz