

# MODULAR ROLLER CONVEYOR RULLIERA FOLLE MODULARE



Possibility of various solutions with motorized rollers  
Possibilità di varie soluzioni anche con rulli motorizzati

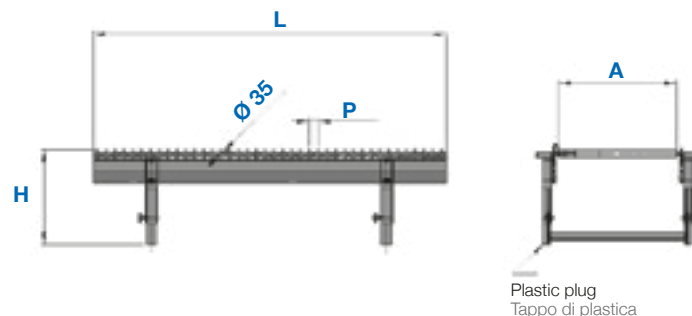
mod:	<b>RF</b> 500/975	<b>RF</b> 500/1500
<b>A</b> (mm)	500	500
<b>L</b> (mm)	975	1500
<b>P</b> (mm)	37.5 - 75	37.5 - 75
<b>H</b> (mm)	400/500 600/900	400/500 600/900
<b>Load (kg/m)</b> <b>Carico (kg/m)</b>	350/175	350/175

Versatile system easy to assemble. Available in a wide range of combinations and sizes.  
Standard version: structure in aluminium profiles and galvanized steel rollers diam. 35mm.  
It can be used for different production sectors: material handling, packaging (food, pharmaceuticals...).

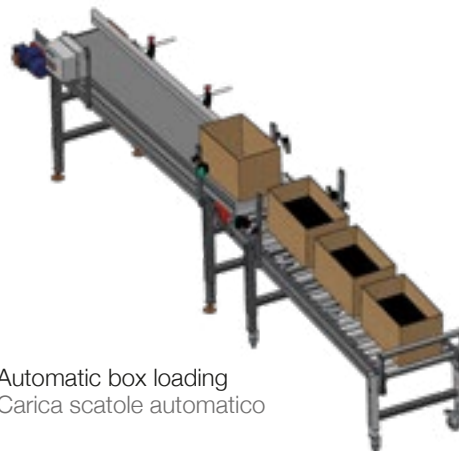
È un sistema versatile e facile da montare. Disponibile in una vasta gamma di combinazioni e misure.  
La versione standard prevede: struttura in profilo di alluminio e rulli in acciaio zincato diam. 35 mm.  
Applicabile a diversi settori produttivi: movimentazione interna, packaging (alimentare, farmaceutico...).

Modular units with length at the discretion of the customer

Moduli componibili con lunghezze a discrezione del cliente



mod:	<b>RF</b> 750/975	<b>RF</b> 750/1500
<b>A</b> (mm)	750	750
<b>L</b> (mm)	975	1500
<b>P</b> (mm)	37.5 - 75	37.5 - 75
<b>H</b> (mm)	400/500 600/900	400/500 600/900
<b>Load (kg/m)</b> <b>Carico (kg/m)</b>	350/175	350/175



Automatic box loading  
Carica scatole automatico